

# ゴールド部門

Aブロック		1	2	3	4	勝敗	得失M	得失G	順位
1	カモミールST・星	-	-	-	-	-			
2	大分フレンズ G	-	-	-	-	-			
3	キャンディーズ	-	-	-	-	-			
4	ハニーズ椿	-	-	-	-	-			

Bブロック		5	6	7	8	勝敗	得失M	得失G	順位
5	大分STC2020ヴィーナス	-	-	-	-	-			
6	パドル佐伯・星	-	-	-	-	-			
7	ライチ・実	-	-	-	-	-			
8	別府ST2008GB	-	-	-	-	-			

Cブロック		9	10	11	12	勝敗	得失M	得失G	順位
9	OZAI元気クラブSTG1	-	-	-	-	-			
10	わいわい夢クラブたんぽぽ	-	-	-	-	-			
11	みんなの明治Joy	-	-	-	-	-			
12	中津マリア官兵衛	-	-	-	-	-			

Dブロック		13	14	15	16	勝敗	得失M	得失G	順位
13	遊遊クラブ・オリオン	-	-	-	-	-			
14	湯こゆこ別府	-	-	-	-	-			
15	OZAI元気クラブSTG2	-	-	-	-	-			
16	別府STスマッシュ	-	-	-	-	-			

Eブロック		17	18	19	20	21	勝敗	得失M	得失G	順位
17	ピースラビットSTG	-	-	-	-	-	-			
18	ライチ・花	-	-	-	-	-	-			
19	大分STC2020マリーゴールド	-	-	-	-	-	-			
20	別府ST2008GA	-	-	-	-	-	-			
21	STC香々地・G	-	-	-	-	-	-			

Eブロック 第5位は予選リーグにて終了となります

## 予選リーグ

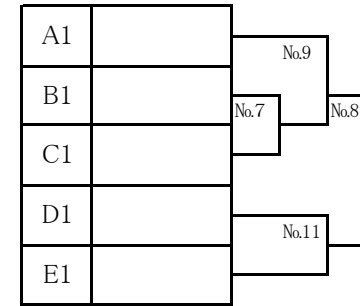
時刻	コートNo.7			コートNo.8			コートNo.9			コートNo.10			コートNo.11			コートNo.12		
	対戦チーム	審判		対戦チーム	審判		対戦チーム	審判		対戦チーム	審判		対戦チーム	審判		対戦チーム	審判	
10:00	1	2	④	5	6	⑧	9	10	⑫	13	14	⑯	17	18	⑳	19	20	㉑
	3	4	①	7	8	⑤	11	12	⑨	15	16	⑬	17	21	⑳	18	19	⑳
	1	3	②	5	7	⑥	9	11	⑩	13	15	⑭	20	21	⑱	17	19	⑱
	2	4	③	6	8	⑦	10	12	⑪	14	16	⑮	18	21	⑲	17	20	⑲
	1	4	②	5	8	⑥	9	12	⑩	13	16	⑭	19	21	⑲	18	20	⑲
	2	3	①	6	7	⑤	10	11	⑨	14	15	⑬						

## 決勝トーナメント

対戦チーム	審判	対戦チーム	審判	対戦チーム	審判	対戦チーム	審判	対戦チーム	審判	対戦チーム	審判
B1	C1 (A1)	B2	C2 (A2)	B3	C3 (A3)	B4	C4 (A4)	D1	E1 (D3)	D2	E2 (D4)
D3	E3 (DE1負)	D4	E4 (DE2負)	A1	BC1 (BC1負)	A2	BC2 (BC2負)	A3	BC3 (BC3負)	A4	BC4 (BC4負)
3部決勝	(DE3負)	1部決勝	(BC1負)	4部決勝	(DE4負)			1部3決	(ABC1負)	2部決勝	(DE2負)

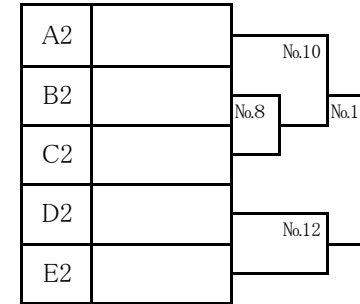
10:00一斉スタート その後は各ブロックが1つのコートでの試合につき 4試合目までは  
 試合終了後すぐに次の対戦に入ります 主審はタイマーセットし45分計測を行ってください  
 その後 30分の昼食休憩後 5対戦目から午後を始めます  
 予選リーグ6コート終了10分後に 決勝トーナメントを開始します

リーダー;藤野副会長、野町事務局  
 MAX 6、MIN 4



## 1部3位決定戦

A1*BC1負	No.11
D1*E1負	

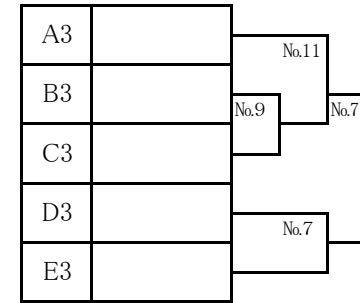


1部優勝	
------	--

1部準優勝	
-------	--

1部第3位	
-------	--

2部優勝	
------	--



2部準優勝	
-------	--

3部優勝	
------	--

4部優勝	
------	--

以上7チームが表彰されます

